



VORTICE.COM

VORT KIT ANTIFUMO
SISTEMA PRESSURIZZAZIONE
LOCALE FILTRO





Oggi **VORTICE S.p.A** fa parte di un Gruppo multinazionale, **VORTICE GROUP**, che opera attraverso società proprie o distributori locali in oltre 90 paesi nel mondo e dispone di un ricco portafoglio prodotti che garantiscono qualità dell'aria e comfort climatico. La sede storica di VORTICE S.p.A è a Tribiano (Milano).



Fanno inoltre parte di VORTICE GROUP anche le realtà:

[1]
VORTICE LIMITED, Filiale inglese di VORTICE S.p.A nata nel 1977 con sede a Burton on Trent.

[2]
VORTICE INDUSTRIAL, nata dall'acquisizione nel 2010 di Loran srl, con sede a Isola della Scala (VR).

[3]
VORTICE Ventilation System, società inaugurata nel 2013 con sede a Changzhou in Cina.

[4]
VORTICE Latam, con sede a Alajuela in Costa Rica, nata nel 2012.

[5]
CASALS VENTILACIÓN AIR INDUSTRIAL S.L., storico marchio spagnolo, con sede a Sant Joan de les Abadesses Girona,

è stata acquisita nel 2019.

SISTEMA PRESSURIZZAZIONE **LOCALE FILTRO**

COS'È

Il sistema di pressurizzazione locale filtro è uno strumento di protezione passiva antincendio, il cui obiettivo è la limitazione e il contenimento degli effetti dell'incendio a garanzia dell'incolumità delle persone.

Tale sistema si applica ad un locale filtro fumo che è un'area che si interpone tra un comparto con eventuale pericolo di incendio e una zona sicura. Quest'area ha lo scopo di impedire che i gas e i fumi derivanti dalla combustione invadano altri locali attigui, facilitando, attraverso le apposite vie di fuga, lo sfollamento degli occupanti salvaguardando la loro incolumità.

COME FUNZIONA

Il regolatore di portata permette di essere tarato ad una sovrappressione di sicurezza che garantisce la differenza di pressione richiesta, in conformità alla normativa vigente, mantenendo costantemente l'area sicura dal fumo. Il sistema è sempre attivo durante le fasi operative.

Il funzionamento dell'impianto è garantito, in mancanza dell'alimentazione principale, per un periodo di almeno 120 minuti, grazie agli appositi accumulatori.

Standard Normativi

- 2006/42/CE Direttiva Macchine
- 2014/30/UE Direttiva Compatibilità Elettromagnetica
- 2012/19/UE Direttiva sui rifiuti di apparecchiature elettriche ed elettroniche
- 2011/65/CE Direttiva sulla restrizione dell'uso di determinate sostanze pericolose
- UNI EN 12101:13 del 2022

Le informazioni contenute nella brochure sono basate sulle nostre conoscenze ed esperienze attuali. Non possono in nessun caso implicare una garanzia da parte nostra, né responsabilità circa l'utilizzazione dei nostri prodotti, non essendo le condizioni di impiego sotto il nostro controllo. Le caratteristiche tecniche e prestazionali contenute in questa scheda sono aggiornate periodicamente.

VORT ANTIFUMO 2000

VORT ANTIFUMO 2000 EVO

SISTEMI DI PRESSURIZZAZIONE

I sistemi di pressurizzazione **VORT ANTIFUMO 2000** Cod.90023 e **VORT ANTIFUMO 2000 EVO** Cod.90024 rispettano il Decreto Ministeriale del 18/10/2019 e riescono ad assicurare, in caso di incendio, la pressurizzazione del locale filtro fumo.

In caso di allarme, il sistema raggiungerà 0,30 mbar (30 Pascal) di sovrappressione considerando le perdite di carico dovute ai trafileggi dei serramenti antincendio e gli eventuali attraversamenti impiantistici, sigillati secondo le caratteristiche di resistenza al fuoco del filtro stesso. Grazie al kit di batterie fornito a corredo, i sistemi **VORT ANTIFUMO 2000** e **VORT ANTIFUMO 2000 EVO** manterranno la sovrappressione per più di 120 minuti, anche senza la presenza di tensione elettrica.

Il modello **VORT ANTIFUMO 2000 EVO** è dotato di Motore Brushless, ed integra un pressostato elettronico per il controllo automatico del sistema.

CARATTERISTICHE

- Impianto monoblocco
- Uso in caso di allarme
- Applicazione a parete
- Sistema intelligente di carica batterie
- Motore Brushless (VORT ANTIFUMO 2000 EVO)
- Pressurizzazione 24/24h (VORT ANTIFUMO 2000 EVO)
- Lettore di pressione incluso. (VORT ANTIFUMO 2000 EVO)

4

CAMPO DI APPLICAZIONE

- I sistemi **VORT ANTIFUMO 2000** e **VORT ANTIFUMO 2000 EVO** si possono applicare in locali filtro a prova di fumo come stabilito dal Decreto Ministeriale 18/10/2019.

VOCE DI CAPITOLATO

- Fornitura e posa in opera dei sistemi di pressurizzazione **VORT ANTIFUMO** sono in grado di soddisfare i requisiti prestazioni ($P \geq 30\text{Pa}$) come prescritto dal Decreto Ministeriale 18/10/2019. Il sistema di pressurizzazione deve essere predisposto per il funzionamento in caso di allarme. Il pressurizzatore si trova in "stand by" con l'attivazione sul segnale di allarme, inviato dalla centrale rilevazione incendi. Il sistema è costituito da un'unità di controllo con alimentatore "switching" e accumulatori ad alta capacità con un funzionamento autonomo di almeno 2 ore, anche senza tensione di rete. Inoltre vi è un circuito elettronico da cui i segnali si possono remotizzare attraverso un contatto pulito in scambio (NA-NC) di segnalazione allarme generico. L'unità di pressurizzazione è integrata in quella di controllo, che è composta da un'elettroventola dotata di una griglia con alette ad inclinazione modificabile.

ACCESSORI

VORT LP
PRESSOSTATO ANALOGICO



Codice

20347

PRODOTTO

90023

RICAMBI

VORT BT 2000
BATTERIA

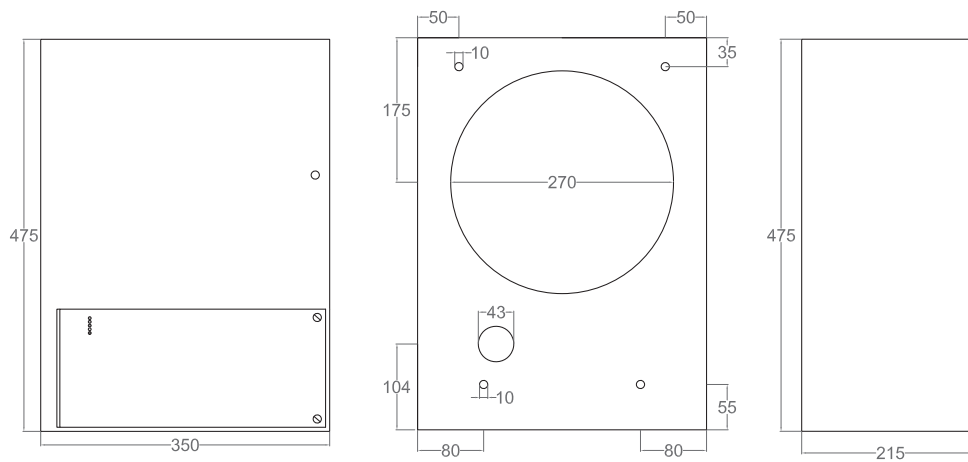
90020

90023 - 90024



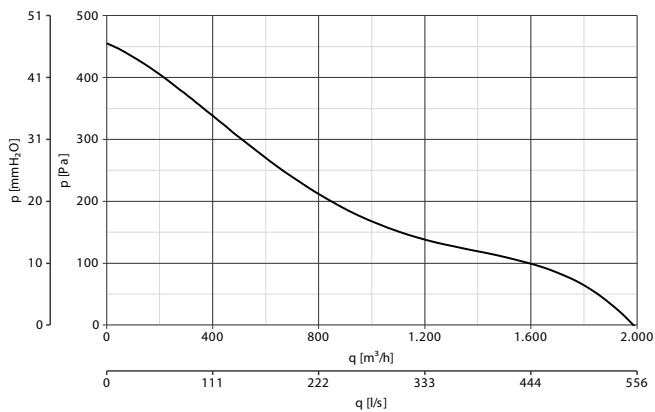
DIMENSIONI (Cod.90023 - Cod.90024)

Quote in mm

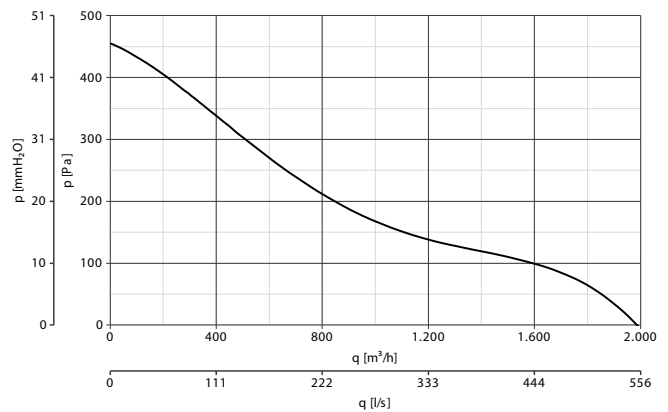


DATI PRESTAZIONALI

PREVALENZA VENTILATORE
VORT ANTIFUMO 2000 Cod.90023



PREVALENZA VENTILATORE
VORT ANTIFUMO 2000 EVO Cod.90024



	VORT ANTIFUMO 2000 Cod.90023	VORT ANTIFUMO 2000 EVO Cod.90024
PORTATA MASSIMA	2000 m ³ /h	2000 m ³ /h
PREVALENZA MASSIMA	450 Pa	500 Pa
ALIMENTAZIONE	88-264 Vac	88-264 Vac
POTENZA MASSIMA ASSORBITA	300 W	414 W
POTENZA MASSIMA ELETTROVENTOLA	208 W	400 W
ACCUMULATORI (inclusi)	4 x (12V - 9 A/h)	4 x (12V - 9 A/h)
PESO IMPIANTI SENZA ACCUMULATORI	12,6 Kg	12,6 Kg
PESO ACCUMULATORI	10,8 Kg	10,8 Kg
GRADO DI PROTEZIONE ELETTROVENTOLA	IP 68	IP 68
GRADO DI PROTEZIONE QUADRO	IP 30	IP 30

VORT ANTIFUMO 3000

VORT ANTIFUMO 3000 EVO

SISTEMI DI PRESSURIZZAZIONE

I sistemi di pressurizzazione VORT ANTIFUMO 3000 (Cod.90025) e VORT ANTIFUMO 3000 EVO (Cod.90028) rispettano il Decreto Ministeriale del 18/10/2019 e riescono ad assicurare, in caso di incendio, la pressurizzazione del locale filtro fumo. In caso di allarme il sistema fornirà una sovrappressione interna al locale di 0,30 mbar (30 Pascal), con la regolazione automatica della pressione (pressostato opzionale) considerando le perdite di carico dovute ai trafileggi dei serramenti antincendio e gli eventuali attraversamenti impiantistici, sigillati secondo le caratteristiche di resistenza al fuoco del filtro stesso.

Grazie al kit di batterie fornito a corredo, i sistemi VORT ANTIFUMO 3000 e VORT ANTIFUMO 3000 EVO, manterranno la sovrappressione per più di 120 minuti, anche senza la presenza di tensione elettrica.

Il modello VORT ANTIFUMO 3000 EVO integra un pressostato elettrico per il controllo automatico del sistema.

CARATTERISTICHE

- Uso in caso di allarme
- Applicazione a ventola a parete/solaio
- Display con indicazione dati impianto
- Sistema intelligente di carica per le batterie
- Motore Brushless (VORT ANTIFUMO 3000 EVO)
- Pressurizzazione 24/24h (VORT ANTIFUMO 3000 EVO)
- Lettore di pressione incluso. (VORT ANTIFUMO 3000 EVO)

CAMPO DI APPLICAZIONE

- I sistemi VORT ANTIFUMO 3000 e VORT ANTIFUMO 3000 EVO si possono applicare in locali filtro a prova di fumo come stabilito dal Decreto Ministeriale 18/10/2019.

VOCE DI CAPITOLATO

- Fornitura e posa in opera dei sistemi di pressurizzazione VORT ANTIFUMO sono in grado di soddisfare i requisiti prestazioni ($P \geq 30Pa$) come prescritto dal Decreto Ministeriale 18/10/2019. Il sistema di pressurizzazione deve essere predisposto per il funzionamento in caso di allarme. Il pressurizzatore si trova in "stand by" con l'attivazione sul segnale di allarme, inviato dalla centrale rilevazione incendi. Il sistema è costituito da un'unità di controllo con alimentatore "switching" e accumulatori ad alta capacità con un funzionamento autonomo di almeno 2 ore, anche senza tensione di rete. Inoltre vi è un circuito elettronico da cui i segnali si possono remotizzare attraverso un contatto pulito in scambio (NA-NC) di segnalazione allarme generico. Nel sistema la regolazione della pressione avviene tramite trimmer di controllo velocità vento la oppure attraverso il pressostato (opzionale). L'unità di pressurizzazione ha un'elettroventola con motore Brushless pilotato da Inverter, inserita in un corpo d'acciaio verniciato a fuoco e dotata di alette ad inclinazione modificabile.

ACCESSORI

VORT LP
PRESSOSTATO ANALOGICO



Codice

20347

PRODOTTO

90025

RICAMBI

VORT BT 3000
BATTERIA

90021

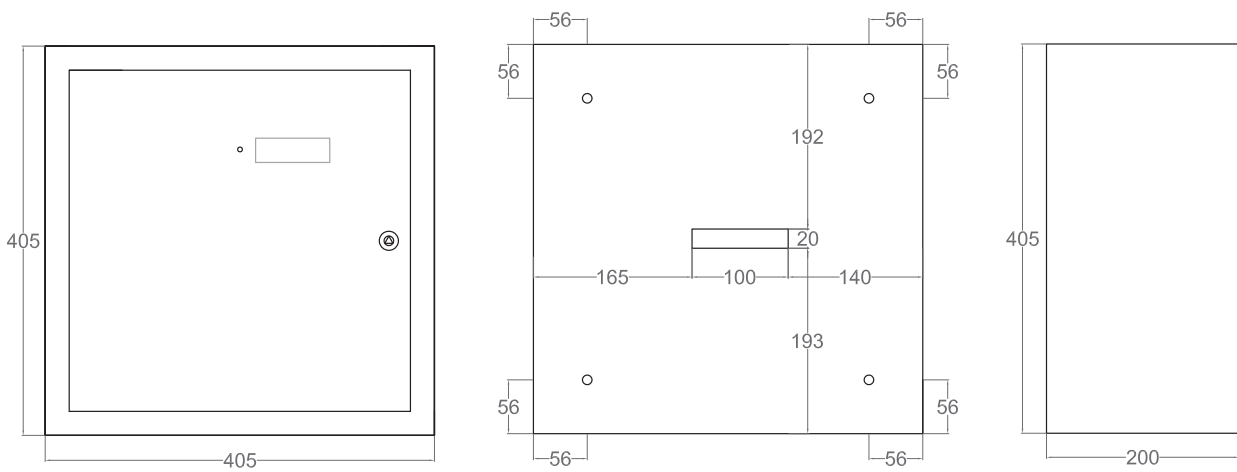
90025 - 90028

DIMENSIONI (Cod.90025 - Cod.90028)

Quote in mm

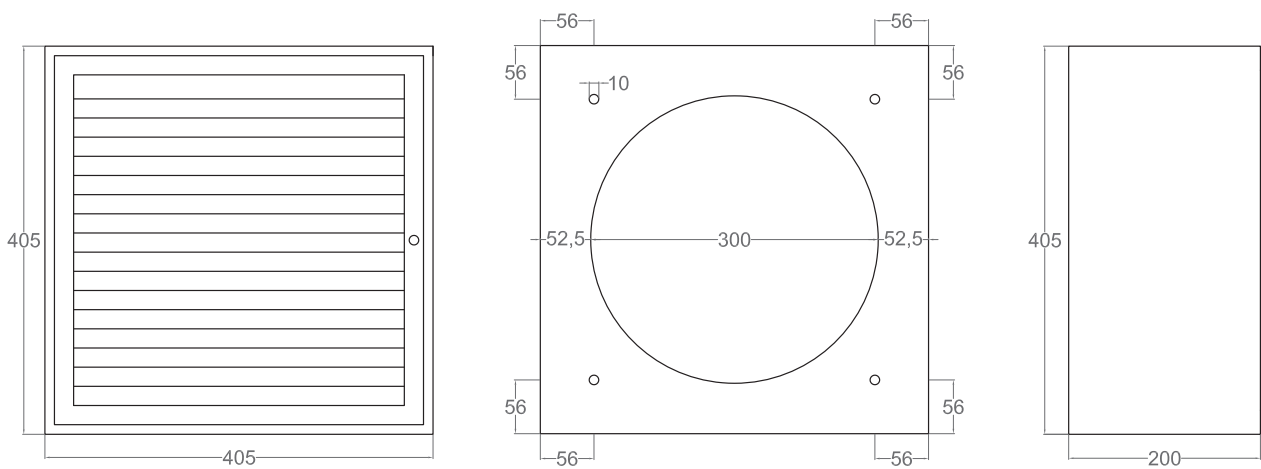


SCATOLA QUADRO DI ALIMENTAZIONE



7

SCATOLA VENTOLA



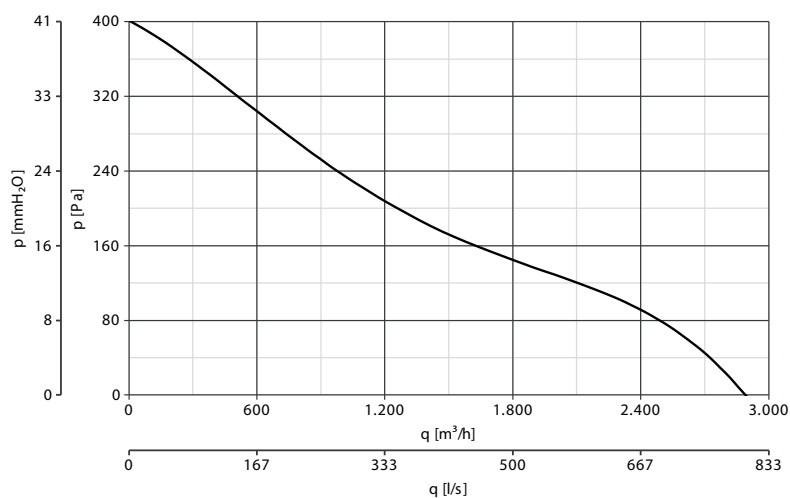
VORT ANTIFUMO 3000

VORT ANTIFUMO 3000 EVO

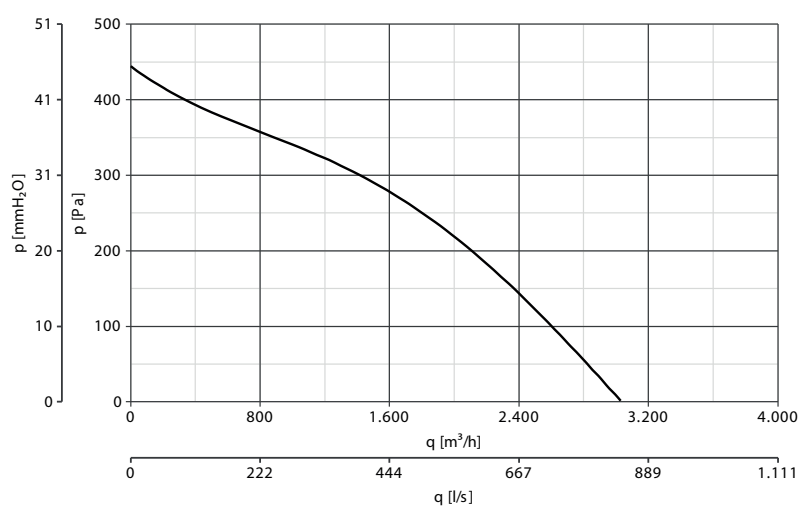
SISTEMI DI PRESSURIZZAZIONE

DATI PRESTAZIONALI

PREVALENZA VENTILATORE
VORT ANTIFUMO 3000 Cod.90025



PREVALENZA VENTILATORE
VORT ANTIFUMO 3000 EVO Cod.90028



DATI PRESTAZIONALI



	VORT ANTIFUMO 3000 Cod.90025	VORT ANTIFUMO 3000 EVO Cod.90028
PORTATA MASSIMA	2900 m ³ /h	3030 m ³ /h
PREVALENZA MASSIMA	400 Pa	400 Pa
ALIMENTAZIONE	88-264 Vac	88-264 Vac
POTENZA MASSIMA ASSORBITA	575 W	575 W
POTENZA MASSIMA ELETTROVENTOLA	280 W	296 W
ACCUMULATORI (inclusi)	2 x (12V - 24 A/h)	2 x (12V - 24 A/h)
PESO IMPIANTI SENZA ACCUMULATORI	17,3 Kg	17,3 Kg
PESO ACCUMULATORI	15,5 Kg	15,5 Kg
FREQUENZA DI ALIMENTAZIONE	47-63 Hz	47-63 Hz
GRADO DI PROTEZIONE ELETTROVENTOLA	IP 68	IP 68
GRADO DI PROTEZIONE QUADRO	IP 30	IP 30

VORT ANTIFUMO 4000 EVO

SISTEMI DI PRESSURIZZAZIONE

Il sistema di pressurizzazione VORT ANTIFUMO 4000 EVO (Cod.90029), rispetta il Decreto Ministeriale del 18/10/2019 e riesce ad assicurare, in caso di incendio, la pressurizzazione del locale filtro fumo.

In caso di allarme, il sistema raggiungerà 0,30 mbar (30 Pascal) di sovrappressione considerando le perdite di carico dovute ai trafileggi dei serramenti antincendio e gli eventuali attraversamenti impiantistici, sigillati secondo le caratteristiche di resistenza al fuoco del filtro stesso.

Grazie al kit di batterie fornito a corredo, il sistema VORT ANTIFUMO 4000 EVO, (Motore Brushless) manterrà la sovrappressione per più di 180 minuti, anche senza la presenza di tensione elettrica.

CARATTERISTICHE

- Uso in caso di allarme
- Applicazione a ventola a parete/solaio
- Display con indicazione dati impianto
- Motore Brushless
- Pressurizzatore a batteria
- In funzione 24/24h
- Lettore di pressione incluso

CAMPO DI APPLICAZIONE

- Il sistema VORT ANTIFUMO 4000 EVO si può applicare in locali filtro a prova di fumo come stabilito dal Decreto Ministeriale 18/10/2019.

VOCE DI CAPITOLATO

- Fornitura e posa in opera di sistema di pressurizzazione tipo VORT ANTIFUMO 4000 EVO in grado di soddisfare i requisiti prestazioni ($P \geq 30\text{Pa}$) come prescritto dal Decreto Ministeriale 18/10/2019. Il sistema di pressurizzazione deve essere predisposto per il funzionamento continuo 24/24 h in modalità stand-by. Il sistema è costituito da un'unità di controllo con alimentatore "switching" e accumulatori ad alta capacità con un funzionamento autonomo di almeno 2 ore, anche senza tensione di rete. Inoltre vi è un circuito elettronico da cui i segnali si possono remotizzare attraverso un contatto pulito in scambio (NA-NC) o Nel sistema la regolazione della pressione avviene in modo automatico attraverso il pressostato differenziale digitale. L'unità di pressurizzazione ha un'elettroventola con motore Brushless pilotato da Inverter, inserita in un corpo d'acciaio verniciato a fuoco e dotata di alette ad inclinazione modificabile.

Codice

RICAMBI

VORT BT 4000
BATTERIA

90022

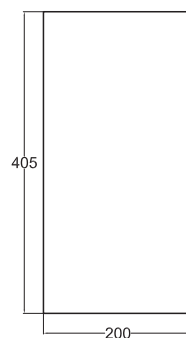
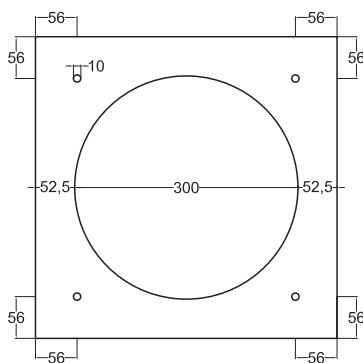
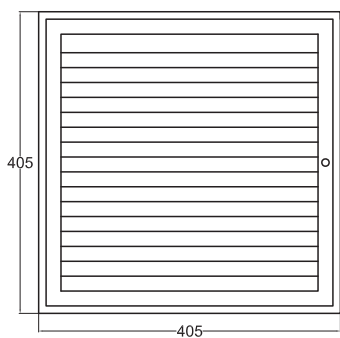


DIMENSIONI (Cod.90029)

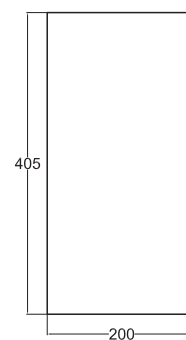
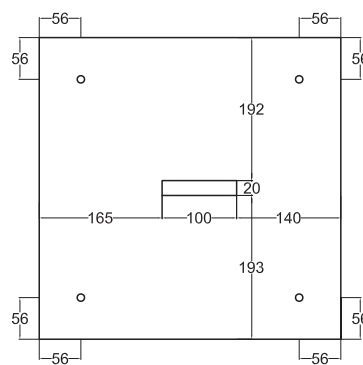
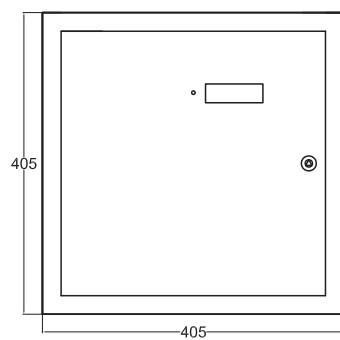
Quote in mm



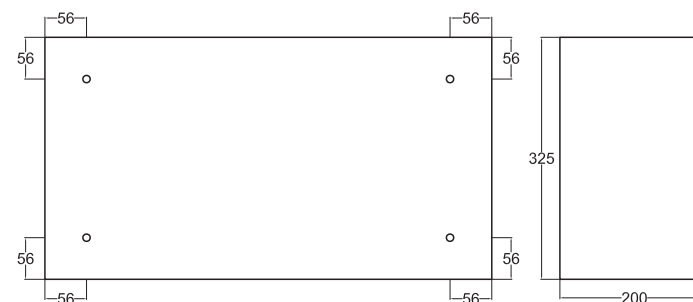
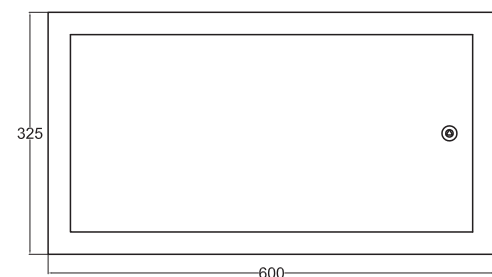
SCATOLA VENTOLA



SCATOLA QUADRO ALIMENTAZIONE



SCATOLA PORTA BATTERIE



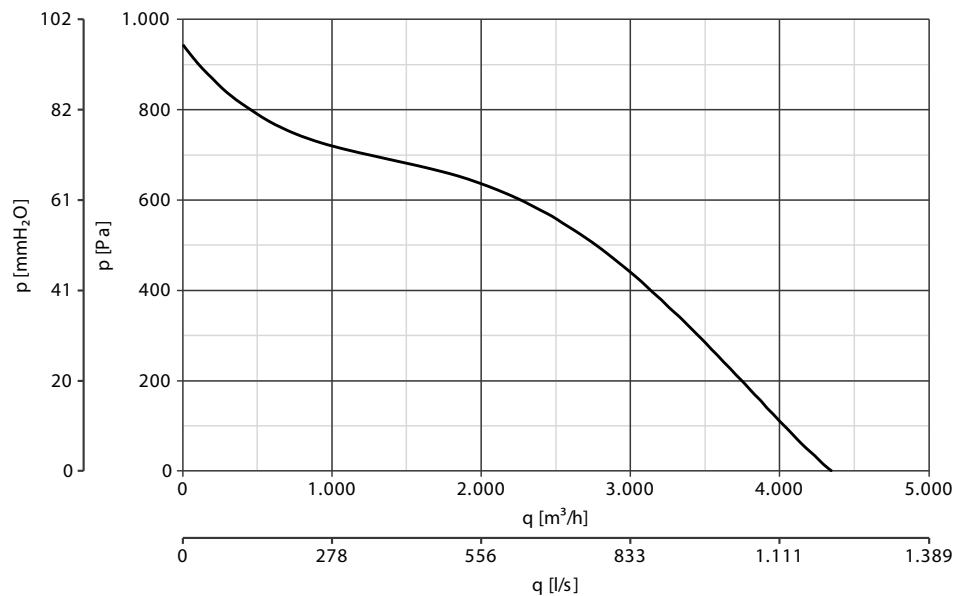
VORT ANTIFUMO 4000 EVO

SISTEMI DI PRESSURIZZAZIONE

DATI PRESTAZIONALI




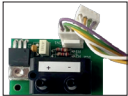

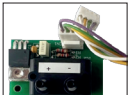


PREVALENZA VENTILATORE



VORT ANTIFUMO 4000 EVO Cod.90029

PORTATA MASSIMA	
1 VENTOLA	4350 m³/h
PREVALENZA MASSIMA	950 Pa
ALIMENTAZIONE	90-264 Vac
POTENZA MASSIMA ASSORBITA	960 W
POTENZA MASSIMA ELETTROVENTOLA	1050 W
ACCUMULATORI (inclusi)	2 x (12V - 80 A/h)
PESO IMPIANTI SENZA ACCUMULATORI	17,8 Kg
PESO ACCUMULATORI	48 Kg
GRADO DI PROTEZIONE ELETTROVENTOLA	IP 68
GRADO DI PROTEZIONE QUADRO	IP 30

COME SCEGLIERE IL PROPRIO SISTEMA

	<u>PORTATA D'ARIA NOMINALE</u>	<u>CON MISURATORE DI PRESSIONE</u>	<u>CON MISURATORE DI PRESSIONE AUTOREGOLABILE</u>
	2000 m ³ /h	1 x Cod. 90023 VORT ANTIFUMO 2000 1 x Cod. 20347 VORT LP	1 x Cod. 90024 VORT ANTIFUMO 2000 EVO Lettore di pressione VORT LP AUTO fornito con il prodotto 
	3000 m ³ /h	1 x Cod. 90025 VORT ANTIFUMO 3000 1 x Cod. 20347 VORT LP	1 x Cod. 90028 VORT ANTIFUMO 3000 EVO Lettore di pressione VORT LP AUTO fornito con il prodotto 
	4000 m ³ /h	X	1 x Cod. 90029 VORT ANTIFUMO 4000 EVO Lettore di pressione VORT LP AUTO fornito con il prodotto 

SISTEMI DI PRESSURIZZAZIONE

MANUTENZIONE

Per poter prevenire la possibilità di guasti e anomalie è necessario effettuare una manutenzione.

La manutenzione straordinaria deve essere effettuata dopo qualsiasi guasto segnalato dall'impianto o dal sistema di remotizzazione degli allarmi IoT (opzionale). Prima di procedere con la manutenzione ordinaria, invece, consultare il manuale d'installazione, uso e manutenzione, fornito nella confezione.

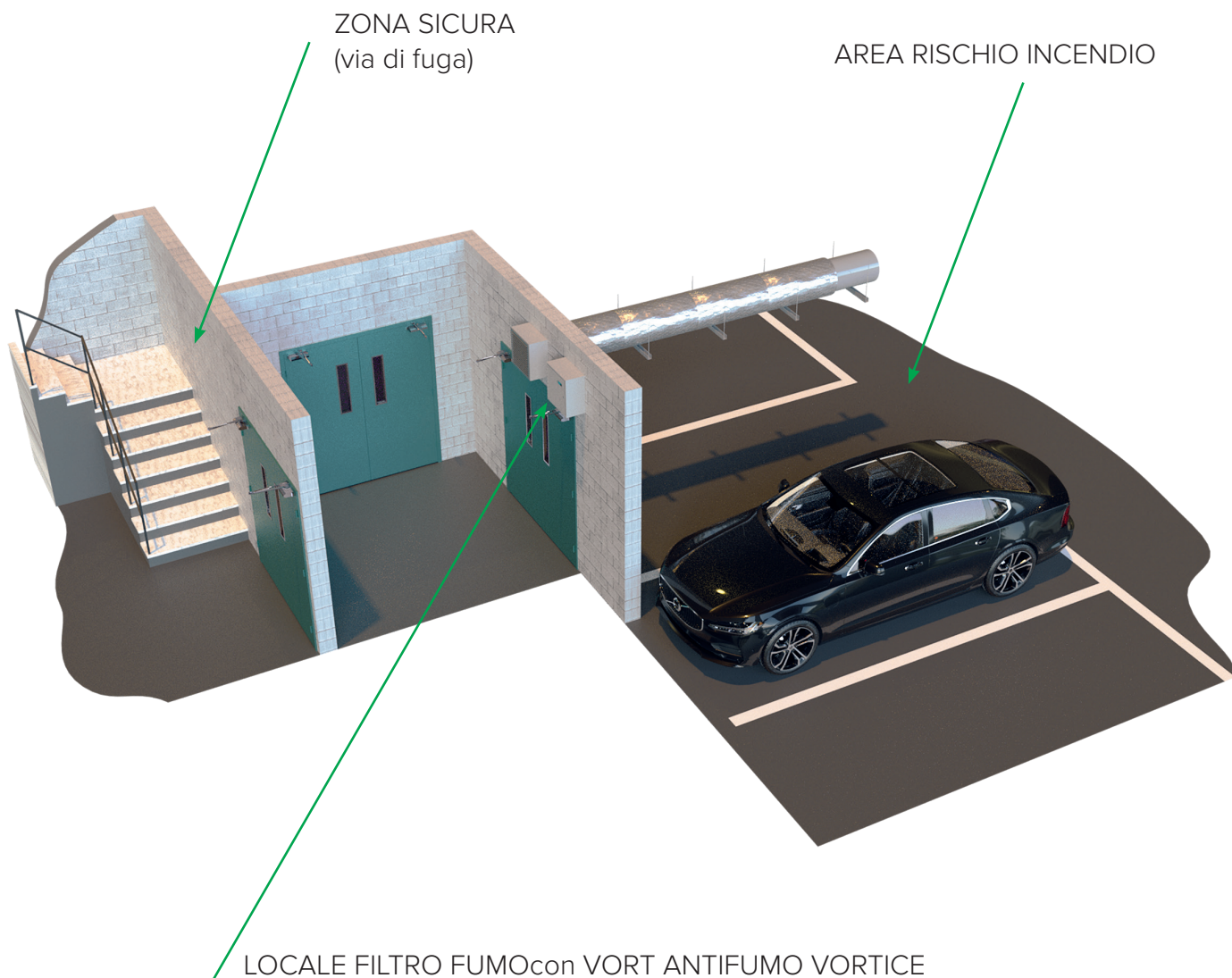
ISTRUZIONE PER LA SICUREZZA

Consultare il manuale d'installazione, uso e manutenzione, fornito nella confezione.

Le apparecchiature sono certificate con Rapporto di Prova rilasciato da **Istituto Giordano S.p.A** laboratorio autorizzato dal Ministero dell'Interno con certificato Nr. 304646 del 12/04/2013. L'impianto è certificato conforme al **D.M. 30/11/1983** e rispondente al **D.M. 03/08/2015** per progetti antecedenti o non ricadenti all'interno del D.M. 18/10/2019.

ESEMPIO D'INSTALLAZIONE

I dispositivi di protezione passiva antincendio sono progettati con l'obiettivo di limitare gli effetti dell'incendio e salvaguardare così l'incolumità delle persone. Tale sistema viene installato all'interno di quello che viene definito "locale filtro fumo", ovvero un'area che si interpone tra un comparto con eventuale pericolo di incendio e una zona sicura. Quest'area ha lo scopo di impedire che i gas e i fumi derivanti dalla combustione invadano altri locali attigui, facilitando, attraverso le apposite vie di fuga, lo sfollamento degli occupanti.



LE SOCIETÀ DI VORTICE GROUP

VORTICE S.P.A

Strada Cerca, 2
Frazione di Zoate
20067 Tribiano
(Milan) Italy
Tel. (+39) 02 906991
Fax (+39) 02 90699625
vortice.com

VORTICE LIMITED

Beeches House
Eastern Avenue
Burton on Trent
DE13 0BB United Kingdom
Tel. (+44) 1283-49.29.49
Fax (+44) 1283-54.41.21
vortice.ltd.uk

VORTICE INDUSTRIAL S.R.L.

Via B. Brugnoli 3,
37063 Isola della Scala
(Verona) Italy
Tel. (+39) 045 6631042
Fax (+39) 045 6631039
vorticeindustrial.com

CASALS VENTILACIÓN AIR INDUSTRIAL S.L.

Ctra. Camprodon, s/n 17860
Sant Joan de les Abadesses
(Girona) Spain
Tel. (+34) 972720150
casals.com

VORTICE LATAM S.A.

Bodega #6
Zona Franca Bes Alajuela,
Alajuela 20101
Costa Rica
Tel. (+506) 2201 6934
vortice-latam.com

VORTICE VENTILATION SYSTEM

(Changzhou) Co.LTD
No. 388 West Huanghe Road
Building 19, Changzhou
Post Code: 213000 China
Tel. (+86) 0519 88990150
Fax (+86) 0519 88990151
vortice-china.com

NUMERO VERDE

800 555 777

Le descrizioni e illustrazioni del presente catalogo si intendono fornite a semplice titolo indicativo e non impegnativo. Ferme restando le caratteristiche essenziali dei prodotti qui descritti ed illustrati, VORTICE si riserva il diritto di apportare ai propri prodotti, in qualunque momento e senza preavviso, le eventuali modifiche di parti, dettagli estetici o forniture di accessori che essa ritenesse opportune al miglioramento o per qualsiasi esigenza di carattere costruttivo o commerciale.
Questo stampato annulla e sostituisce integralmente tutti i precedenti.

